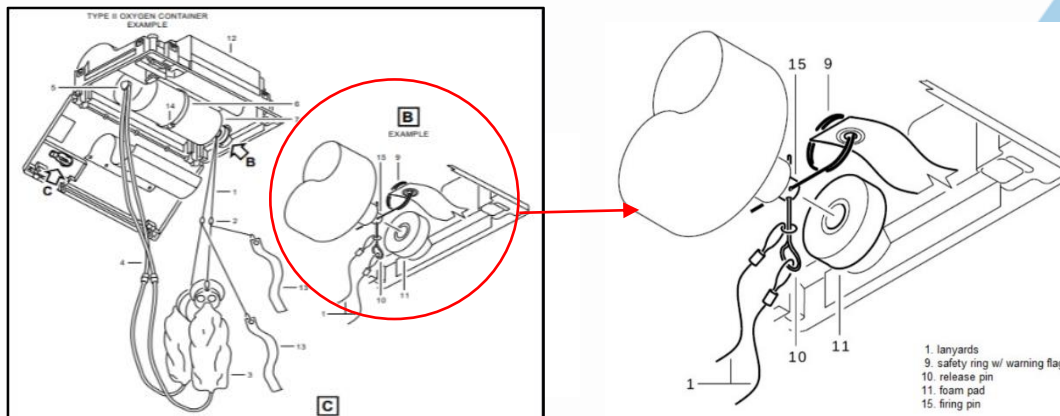


Safety Briefing Sheet

Pastikan Proses Oxygen Generator Replacement Sesuai AMM

Background:

Baru saja terjadi Oxygen Generator Discharge saat pemasangan di pesawat Airbus A320 pada bulan lalu. Hal ini tentu menyebabkan terjadinya COPQ, karena harus dilakukan penggantian Oxygen Generator dengan yang serviceable sehingga menambah waktu pengerjaan. Setelah dilakukan investigasi, diketahui bahwa saat itu mekanik tidak menyadari menarik Safety Pin (9) dan tanpa sengaja Release Pin (10) terjatuh mengakibatkan Oxygen Generator discharge.



Perlu diperhatikan dalam Preparation for Installation (subtask 35-21-42-560-050-A)

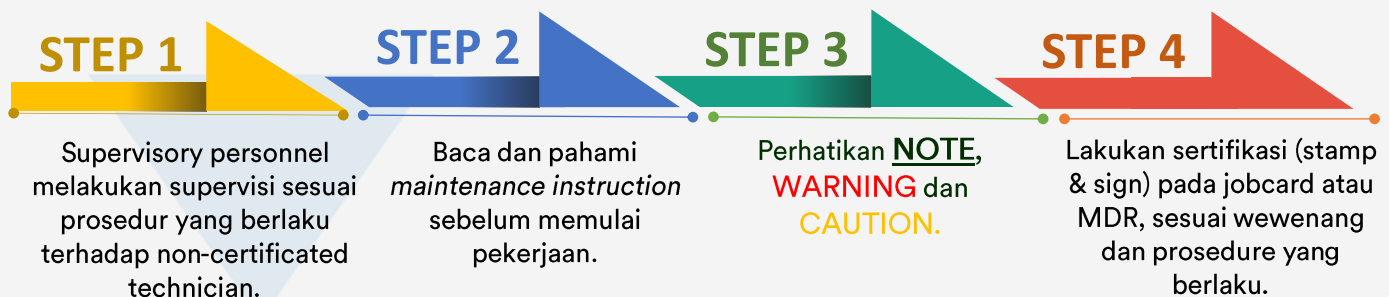
1. Yakinkan bahwa safety ring/pin dengan warning flag terpasang.
2. Yakinkan bahwa kondisi indicator dari oxygen generator di posisi yellow atau pink.

Ikuti semua task dalam Proses INSTALLATION of OXYGEN GENERATOR (subtask 35-21-42-420-051-N).

1. Follow all steps in installation process ref to AMM.
2. Follow all **NOTE**, **WARNING** and **CAUTION** stated in every task.

Maintenance Tips:

Beberapa tips yang dapat dilakukan agar kejadian Oxygen Generator Discharge tidak terulang kembali yaitu:



Do No.6: Laksanakan tiap Langkah kerja dengan benar & akurat sesuai Maintenance Instruction & Approved Data / Maintenance.

SBS Applicable for: TB, TJ, TL
Scan the QR code or click the link
<https://bit.ly/TQY-SBS-007-2023>



Safety Inspection (TQY)